

# WM-5201

## 小型複合気象観測システム

### ウェザーミニ



#### 特 長

- 国内メーカーで初の超小型複合気象センサーを開発
- より小型に、より軽量に、より信頼性を求めて設計された風向・風速・温度・湿度・気圧（オプション）の複合要素をオールインワン
- 内部にデータ変換部を内蔵し、RS-232Cのシリアル信号を直接出力
- データ処理部（パソコン）とは直結接続でも無線LAN（オプション）にも対応しているため複合箇所のネットワークにも対応
- 小型のため、固定観測でも可搬携行観測でも可能
- パソコンによる標準解析処理ソフトを用意
- 電源はDC9～30Vで、商用電源の無い所にも対応
- 過酷な耐環境性を考慮し、耐風速、耐振動、耐雨量などの試験をクリアした高い信頼性

#### アプリケーション例

- 学校（気象教育）
- 大学（研究テーマの気象環境相関調査）
- 民間企業研究所（気象との相関調査）
- アマチュア無線家（アンテナ管理と気象データの通信）
- ゴルフ場（リアル気象情報サービス）
- 施設園芸（ハウス環境管理）
- 公園（噴水制御や気象の情報サービス）
- 遊園地（遊戯施設の安全運行管理）
- 広域スーパー（気象データと仕込み判断）
- 放送施設（気象情報モニター）
- アマチュア気象家（気象データ収集と解析）
- オール電化ハウスに（気象相関モニタ）

## ■概要

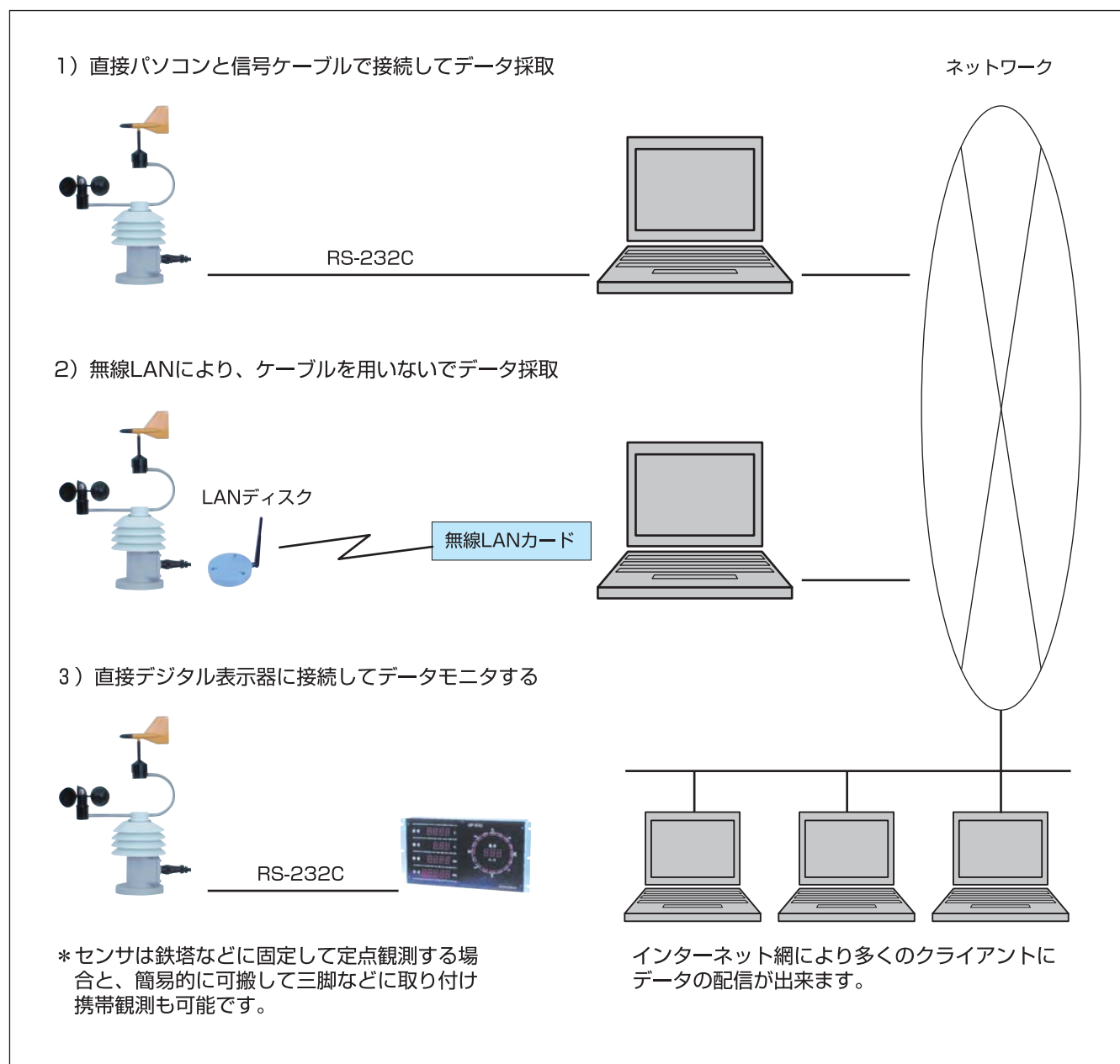
WM-5201ウェザーミニは、風向、風速、温度、湿度、気圧の5要素をコンパクトに一体型に仕上げた複合気象センサーです。パソコンと組み合わせて手軽に簡易気象ステーションを構築できます。

ハウジング内に信号変換部を配置し、出力はパソコンなどに直結できるRS-232CまたはRS-485を装備しています。また、可搬や準固定を考慮し商用電源のない場所で太陽電池やバッテリーでも観測できるようDC9～30Vになっています。

## ■標準構成

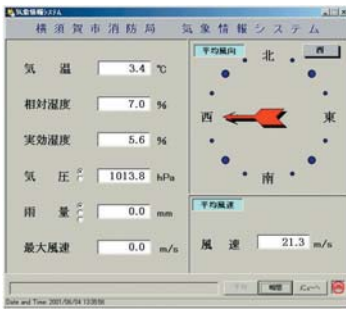
- |                |    |
|----------------|----|
| (1) 小型複合気象センサー | 1台 |
| (2) 中継ケーブル     | 1式 |
| (3) フランジ       | 1式 |
| (4) 予備・付属品     | 1式 |

## ■システム構築例

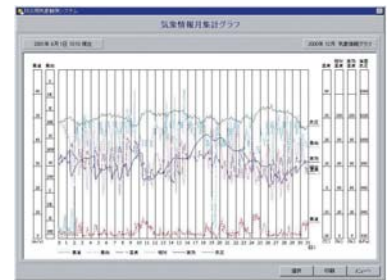


## ■データ例

WM-5201 ウェザーミニは変換回路をセンサに内蔵したオールインワンの気象センサで、パソコンとリンクしやすいよう信号処理されています。後はパソコン上の気象標準処理プログラムを利用して、各種データの加工が容易に出来ますので、解析処理の省力化が計れます。リアルタイムの判りやすいモニター画面や時間単位ごとの複合データの作表、データの日処理、月処理、年処理(平均、最大、最小値の演算)作表、単要素ごとのグラフや複合データのグラフ処理を行うことも出来ます。



リアルタイムモニター画面



複合データのグラフ表示画面

## ■試験検証

光進電気は気象観測機器製造メーカーとして、「光進のセンサーらしさ」を追求し安心してご使用頂ける様に新しく開発された製品は次の示す各種試験を実施しております。



振動試験



降水散水試験



降水散水試験



風洞試験



フィールド試験



ノイズ試験

## 仕様

### ■風 向

検出方式：矢羽根 磁気センサ  
測定範囲：全方位  
測定精度：±5°

### ■風 速

検出方式：3杯 磁気パルス  
測定範囲：3~40m/s  
測定精度：±5%  
起動風速：3m/s

### ■温 度

検出方式：測温抵抗体 Pt1000Ω  
測定範囲：-20~+40℃  
測定精度：±0.5℃

### ■湿 度

検出方式：静電容量式  
測定範囲：0~100%  
測定精度：±0.5%

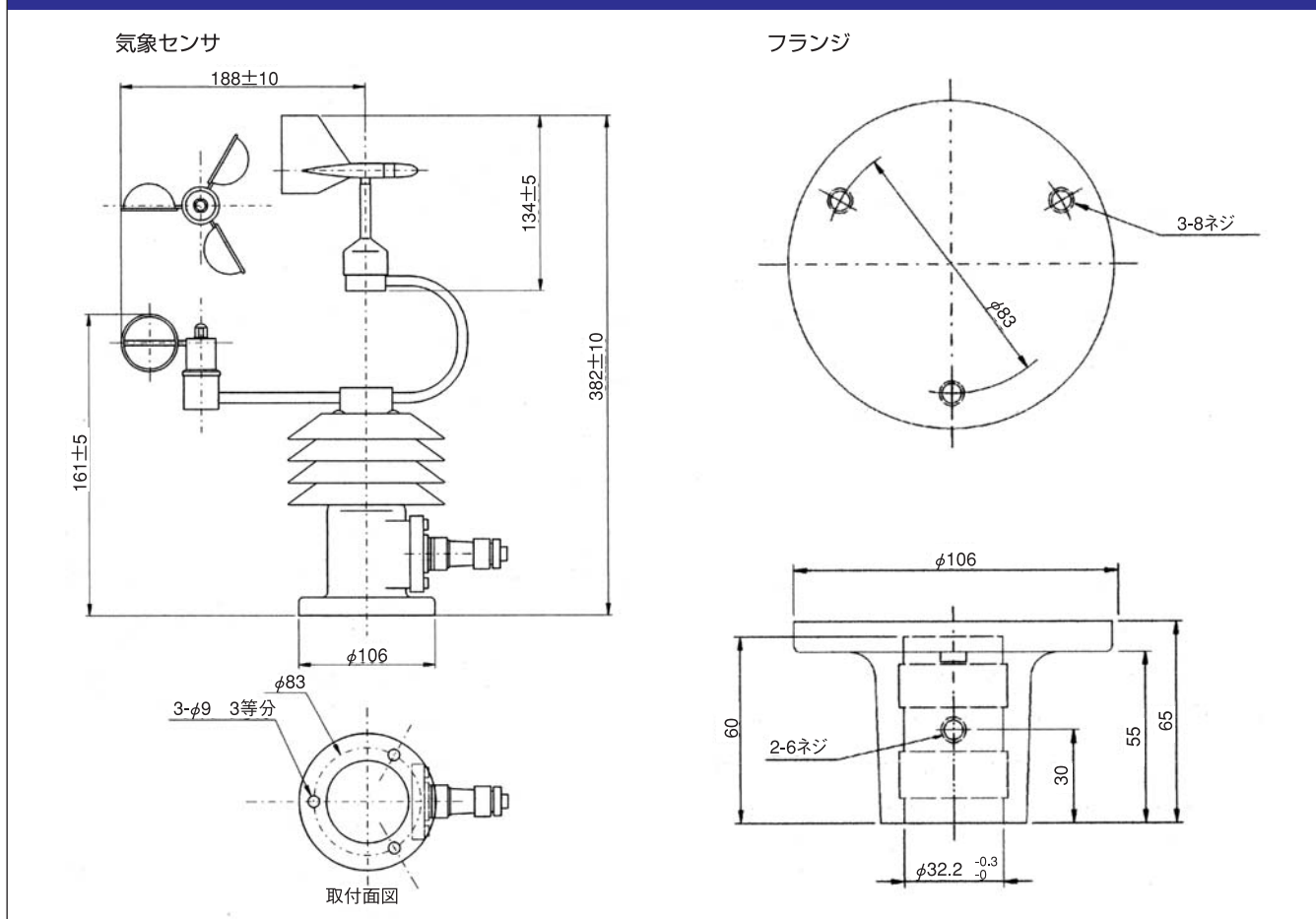
### ■総 合

出力：RS-232CまたはRS-485  
電源：DC9~30V

### ■使用環境条件

屋外機器：温度-20~+50℃  
相対湿度0~95%  
(ただし結露しないこと)

## 外形寸法図



このカタログはお断りなく仕様変更することがあります。



光進電気工業株式会社

本社・自然計測ディビジョン

URL : <http://www.koshindenki.com>

東京都目黒区自由が丘1丁目20番19号 〒152-0035

TEL.(03)3717-0101(代) FAX.(03)3718-0101 e-mail : koshin@koshindenki.com

|       |                   |                   |
|-------|-------------------|-------------------|
| 福岡支店  | TEL.(092)483-8808 | FAX.(092)483-8809 |
| 関西営業所 | TEL.(078)230-0201 | FAX.(078)230-0211 |
| 仙台営業所 | TEL.(022)397-2121 | FAX.(022)397-2323 |
| 仙台工場  | TEL.(022)397-2121 | FAX.(022)397-2323 |
| 札幌分室  | TEL.(011)204-7737 | FAX.(011)204-7738 |