

KRT-300 無線式水温計



特 長

- 無線式のため発信器と中継器間にケーブルの布設は一切不要ですので施工が簡単です。
- 発信器に太陽電池が内蔵されており、外部から電源をひく必要がありません。
- 1台の発信器で最大4点まで水温測定が可能です。(標準は1点)
- 特定小電力方式のため使用に際しての許可がありません。

標 準 構 成

WT1301	発信器	1
WT1302	中継器	1
WT2301	受信器	1

アプリケーション例

- 河川
- ダム
- 湖沼
- 港湾
- 浄水場



標準仕様

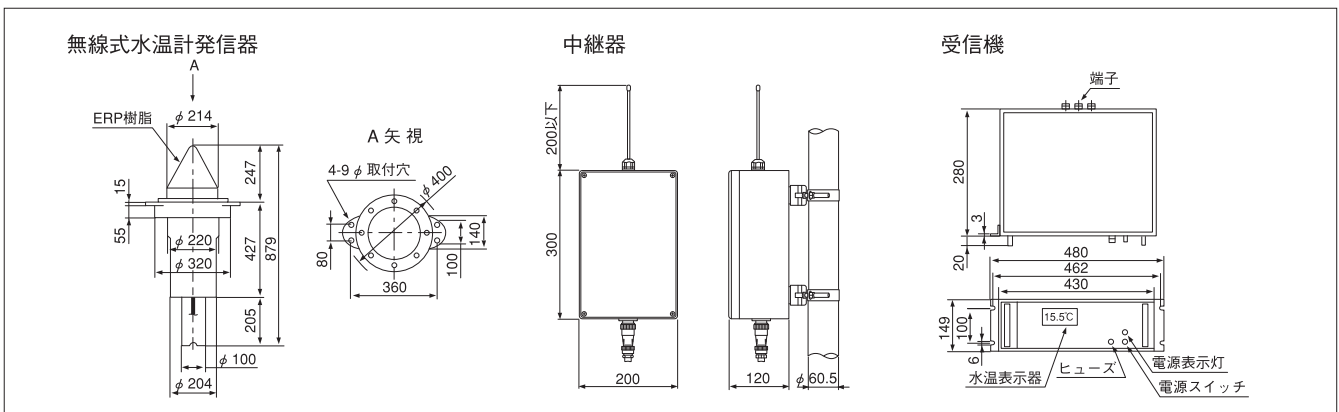
発信器	
型式	フロード式無線アンテナ内蔵型
本体材質 FRP	FRP
温度センサ	サーミスタ
測定範囲	-5℃～+35℃
精度	±0.2℃以内
測定水深	水面下50cm(オプションで最大4点まで可能)
無線方式	特定小電力無線局方式に適合
無線部分	発信周波数:400MHz帯 空中線電力:10mW以下(約200m伝送可能) 変調方式:FSK方式 送信間隔:20分毎
電源	太陽電池とバッテリー(無日照で約2か月連続使用可能)
寸法	φ320×379(H)mm
質量	約14.6kg

中継器	
アンテナ	固定ホイップアンテナ
受信方式	FSK方式
出力信号	専用シリアルカレントループ信号
電源	AC100V±10%(受信器より供給)
取付方法	支柱(φ60.5)に取付
外形寸法	200(W)×300(H)×120(D)mm
質量	約7.6kg

受信器	
入力信号	専用シリアルカレントループ信号
デジタル表示	LED3桁 最小目盛0.1℃
外部出力	-5℃～+35℃/0V～1VDC及び0mV～10mVDC
ヒューズ断信号	無電圧接点信号(a接点)
調整中信号	無電圧接点信号(a接点)
電源	AC100V±10%
取付方法	前面取付規格 JIS6010に準拠
外形寸法	480(W)×149(H)×280(D)mm
質量	約8kg

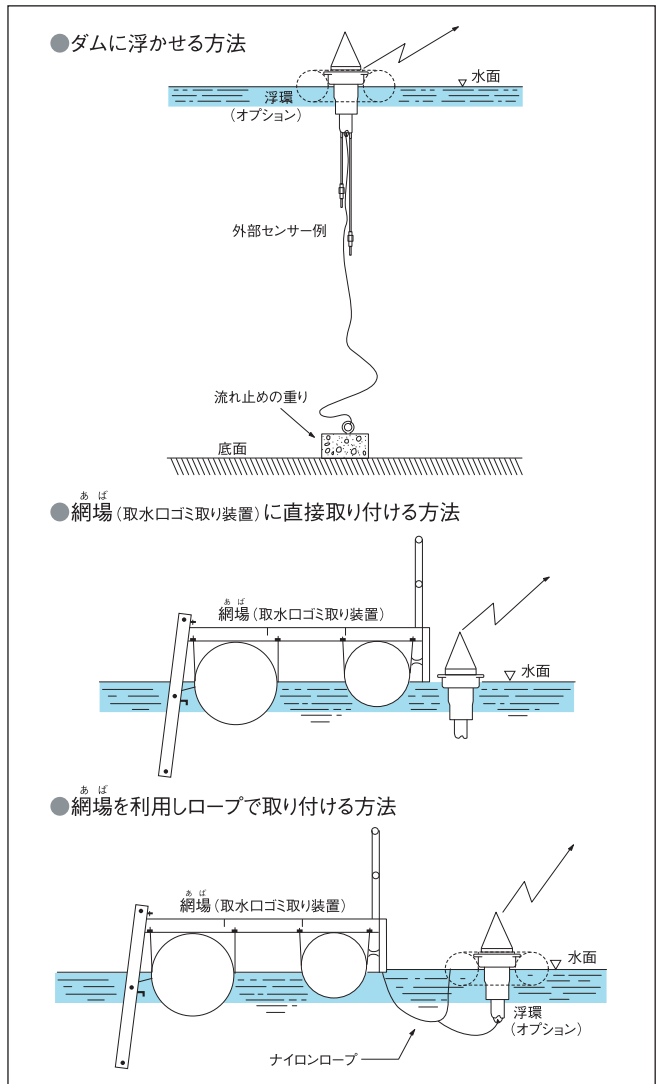
オプション ■ 浮環、増設センサ打点記録器、RS-232C出力

外形寸法図



このカタログはお断りなく仕様変更することがあります。

設置例



光進電気工業株式会社

本社・自然計測ディビジョン

URL: <http://www.koshindenki.com>

東京都目黒区自由が丘1丁目20番19号〒152-0035

TEL. (03) 3717-0101 (代) FAX. (03) 3718-0101 e-mail: koshin@koshindenki.com

福岡支店	TEL. (092) 483-8808	FAX. (092) 483-8809
関西営業所	TEL. (06) 6151-3471	FAX. (06) 6151-3472
仙台営業所	TEL. (022) 397-2121	FAX. (022) 397-2323
仙台工場	TEL. (022) 397-2121	FAX. (022) 397-2323