

# デジタル出力 圧力計発信器 DTM.OCS.S



## 特 長

- 高精度圧力素子を採用
- RS485のデジタル出力で低消費回路
- 自由に測定レンジ、圧力単位を指定できます。
- 様々なプロセス接続、電気接続を用意
- 頑丈なステンレス製(SUS316L)  
オプションでチタン製に変更できます
- 温度計を標準で内蔵しています

## アプリケーション例

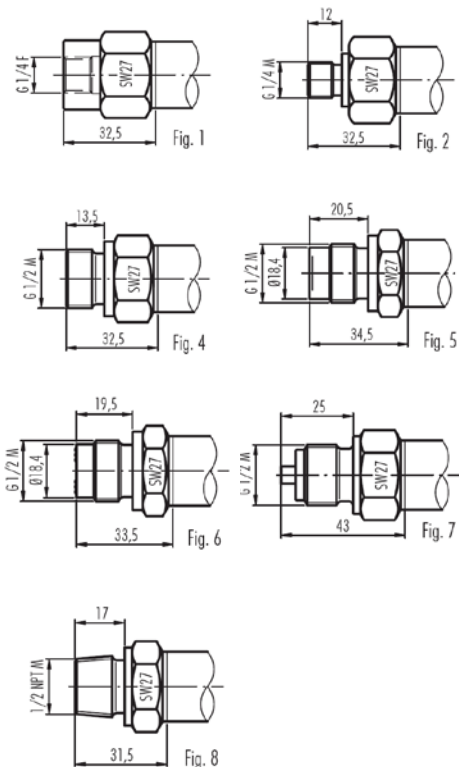
- プロセス制御
- タンク、管圧の監視
- 特殊機械の圧力計測
- 航空宇宙産業
- 食品産業



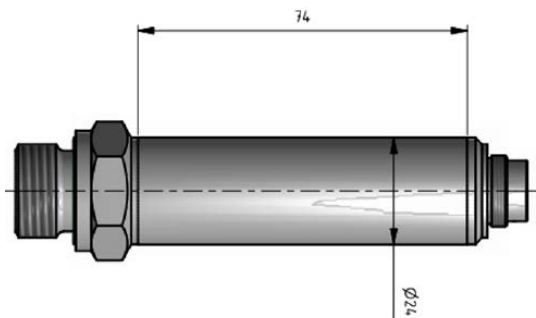
# 仕 様

測定範囲 [bar]	0.2...0.5	>0.5...2	>2...100
保証耐圧力	3bar	3×FS(min.3bar)	3×FS
破壊圧力 [bar]	≥200	≥200	≥200
精度 [±%FS]	≤0.15	≤0.05	≤0.03
温度特性 (温度帯における総合誤差 TEB) [%FS]			
0...70°C (標準/最大)	≤0.5/≤1.0	≤0.2/≤0.4	≤0.2/≤0.4
-25...85°C (標準/最大)	≤1.5/≤1.7	≤0.3/≤0.5	≤0.1/≤0.3
温度測定範囲	0...70°C (オプション-25...85°C)		
温度精度	≤0.5°C (0...70°C)、≤1.5°C (-25...85°C)		
使用温度範囲	0...70°C オプション-25...85°C		
保存温度範囲	-40...125°C		
長期安定性	<0.5%FS/年	<0.2%FS/年	<0.1%FS/年
出力	RS485		
電源	9...30V		
消費電流	3mA (電源24V供給時)		

# 外形寸法図(プロセス接続)



# 外形寸法図(本体)



このカタログはお断り無く仕様変更することがあります。



**光進電気工業株式会社**

本社・海外計測営業Gr

URL: <http://www.koshindenki.com>

東京都目黒区自由が丘1丁目20番19号〒152-0035

TEL.(03)3717-0101 FAX.(03)3718-0101

e-mail:koshin@koshindenki.com

福岡支店 TEL.(092)483-8808 FAX.(092)483-8809

関西営業所 TEL.(06)6151-3471 FAX.(06)6151-3472

仙台営業所 TEL.(022)397-2121 FAX.(022)397-2323

仙台工場 TEL.(022)397-2121 FAX.(022)397-2323

札幌分室 TEL.(011)204-7737 FAX.(011)204-7738