



プロペラ型風向風速計の代名詞となった、世界のコーシンベーンです。

際立つ堅牢さにより長期間安定した風の観測が可能です。

風向はシンクロ電気、風速は発電機を使用し、電氣的な害乱ノイズに強い風向風速発信器です。

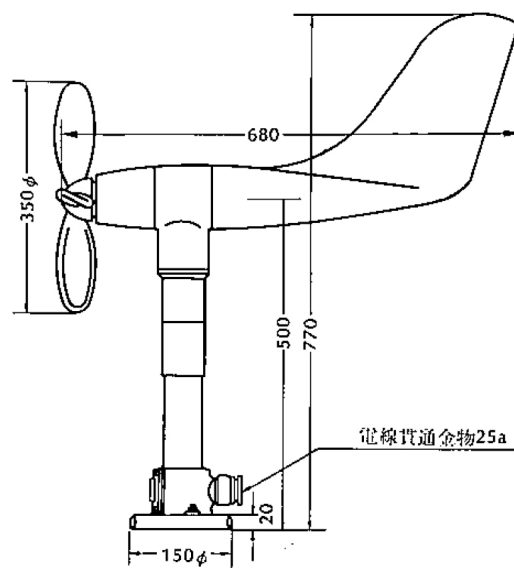
特色

- 交流発電機とシンクロ電機により隔測距離は 1km まで可能
- 測定範囲は 2m/s ~ 70m/s
- 気象業務法で規定されている検定が取得出来ます。

仕様

型式	プロペラ型
検出方式	風速；交流発電機 風向；シンクロモータ
測定範囲	風向；全方位、風速；2 ~ 70m/s
測定精度	風速；10m/s 以下 ± 0.5m/s 以内 10m/s 以上 ± 5% 以内 風向；± 5° 以内
特性	起動風速；2m/s 以下
耐風速	110m/s 以上（風洞内）
信号ケーブル	8 芯シールドケーブル 隔測距離 0.75mm ² にて 1km
電源	変換器または指示器から供給
質量	約 12kg
塗色	マニル 2.5G7/2

外形寸法図



光進電気工業株式会社

本社・自然計測ディビジョン

東京都目黒区自由が丘1丁目 20 番 19 号 〒 152-0035

TEL.(03)3717-0101 (代) FAX.(03)3718-0101

URL : <http://www.koshindenki.com> e-mail : koshin@koshindenki.com

福岡支店	TEL.(092)483-8808	FAX.(092)483-8809
鹿児島分室	TEL.(099)250-5544	FAX.(099)250-5564
関西営業所	TEL.(06)6151-3471	FAX.(06)6151-3472
仙台営業所	TEL.(022)397-3285	FAX.(022)397-2323
札幌分室	TEL.(011)204-7737	FAX.(011)204-7738
仙台工場	TEL.(022)397-2121	FAX.(022)397-2323





光進電気工業株式会社

本社・自然計測ディビジョン

URL : <http://www.koshidenki.com>

東京都目黒区自由が丘1丁目20番19号〒152-0035

TEL.(03)3717-0101(代) FAX.(03)3718-0101 e-mail : koshin@koshidenki.com

福岡支店	TEL.(092)483-8808	FAX.(092)483-8809
鹿児島分室	TEL.(099)250-5544	FAX.(099)250-5564
関西営業所	TEL.(06)6151-3471	FAX.(06)6151-3472
仙台営業所	TEL.(022)397-3285	FAX.(022)397-2323
札幌分室	TEL.(011)204-7737	FAX.(011)204-7738
仙台工場	TEL.(022)397-2121	FAX.(022)397-2323

このカタログは、お断り無く仕様を変更することがあります。