

気象観測用風向風速計の代名詞となったコーシンベーンの技術を継承した、最新型プロペラ式風向風速計です。0.4m/sの微風から90m/sの強風まで広い計測範囲と堅牢な構造を兼ね備えています。



発信器



変換器

### 特長

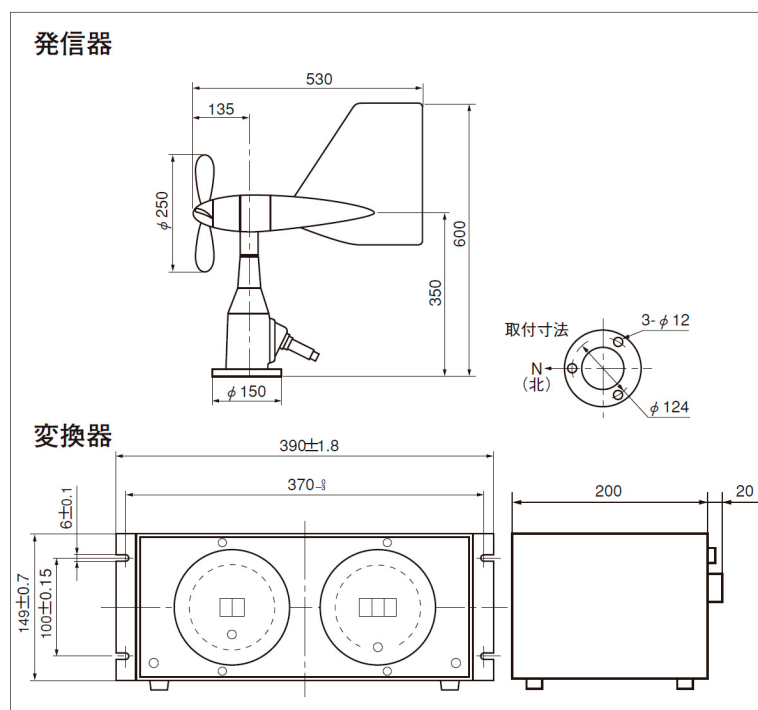
- 微風から強風まで、1台でカバーします。
- 発信器と変換器間ケーブルは、2芯シールドケーブルです。
- 発信器～変換器の隔測距離は最大1km
- 多彩な出力インターフェイスを備えた変換器との組み合わせ製品です。
- 視認性に優れた円形LEDドット表示と、デジタル表示の組み合わせ。
- 発信器は、気象業務法の感部検定対象品です。

### 仕様

#### 風向風速発信器 (KVS-500B 型)

検出方式	風向：尾翼／光エンコーダ 風速：プロペラ／光パルス（ブラシレス方式）
測定範囲	風向：全方位 風速：0.4～90m/s
測定精度	風向：±3° 風速：10m/s以下±0.3m/s以下 10m/s以上±3%
起動風速	0.4m/s以下
距離常数	4.5m/s
耐風速	90m/s以上（風洞試験にて）
使用ケーブル	2芯シールド
遠隔距離	最大1km（0.75mm <sup>2</sup> ケーブルにて）
質量	約2.7kg

#### 外形寸法図



#### 風向風速変換器 (KVS-501 型)

表示範囲	風向：全方位（1～16） 風速：0～90m/s
表示方式	風向：16方位LEDドット表示 ：1～16数値表示（16mm 7segLED） 風速：LEDドット表示（0～30/60m/s切替え、 0～60m/s固定表示） ：0～90m/s数値表示（16mm 7segLED）
平均処理	10分間 移動平均演算
警報出力	1～60m/s任意設定（2段階） 判定までの時間：0.25秒（瞬間）、6秒（平均） 無電圧接点及びブザー
外部出力	平均風向：0～540° / 0～1V 平均風速：0～60m/s / 0～1V RS-232C出力（調歩同期）1ch 指示器、記録器増設用シリアル信号1ch
電源	AC100V ±10% 約12VA
質量	約6kg

このカタログは、お断り無く仕様を変更することがあります。



**光進電気工業株式会社**

本社・自然計測ディビジョン

東京都目黒区自由が丘1丁目20番19号 〒152-0035

TEL.(03)3717-0101（代）FAX.(03)3718-0101

URL : <http://www.koshindenki.com> e-mail : [koshin@koshindenki.com](mailto:koshin@koshindenki.com)

福岡支店 TEL.(092)483-8808 FAX.(092)483-8809  
 鹿児島分室 TEL.(099)250-5544 FAX.(099)250-5564  
 関西営業所 TEL.(06)6151-3471 FAX.(06)6151-3472  
 仙台営業所 TEL.(022)397-3285 FAX.(022)397-2323  
 札幌分室 TEL.(011)204-7737 FAX.(011)204-7738  
 仙台工場 TEL.(022)397-2121 FAX.(022)397-2323





## 光進電気工業株式会社

本社・自然計測ディビジョン

URL : <http://www.koshindenki.com>

東京都目黒区自由が丘1丁目20番19号〒152-0035

TEL.(03)3717-0101(代) FAX.(03)3718-0101 e-mail : [koshin@koshindenki.com](mailto:koshin@koshindenki.com)

このカタログは、お断り無く仕様を変更することがあります。

福岡支店	TEL.(092)483-8808	FAX.(092)483-8809
鹿児島分室	TEL.(099)250-5544	FAX.(099)250-5564
関西営業所	TEL.(078)230-0201	FAX.(078)230-0211
仙台営業所	TEL.(022)397-3285	FAX.(022)397-2323
札幌分室	TEL.(011)204-7737	FAX.(011)204-7738
仙台工場	TEL.(022)397-2121	FAX.(022)397-2323