

風向風速計

KVS-550D コーシンベーン

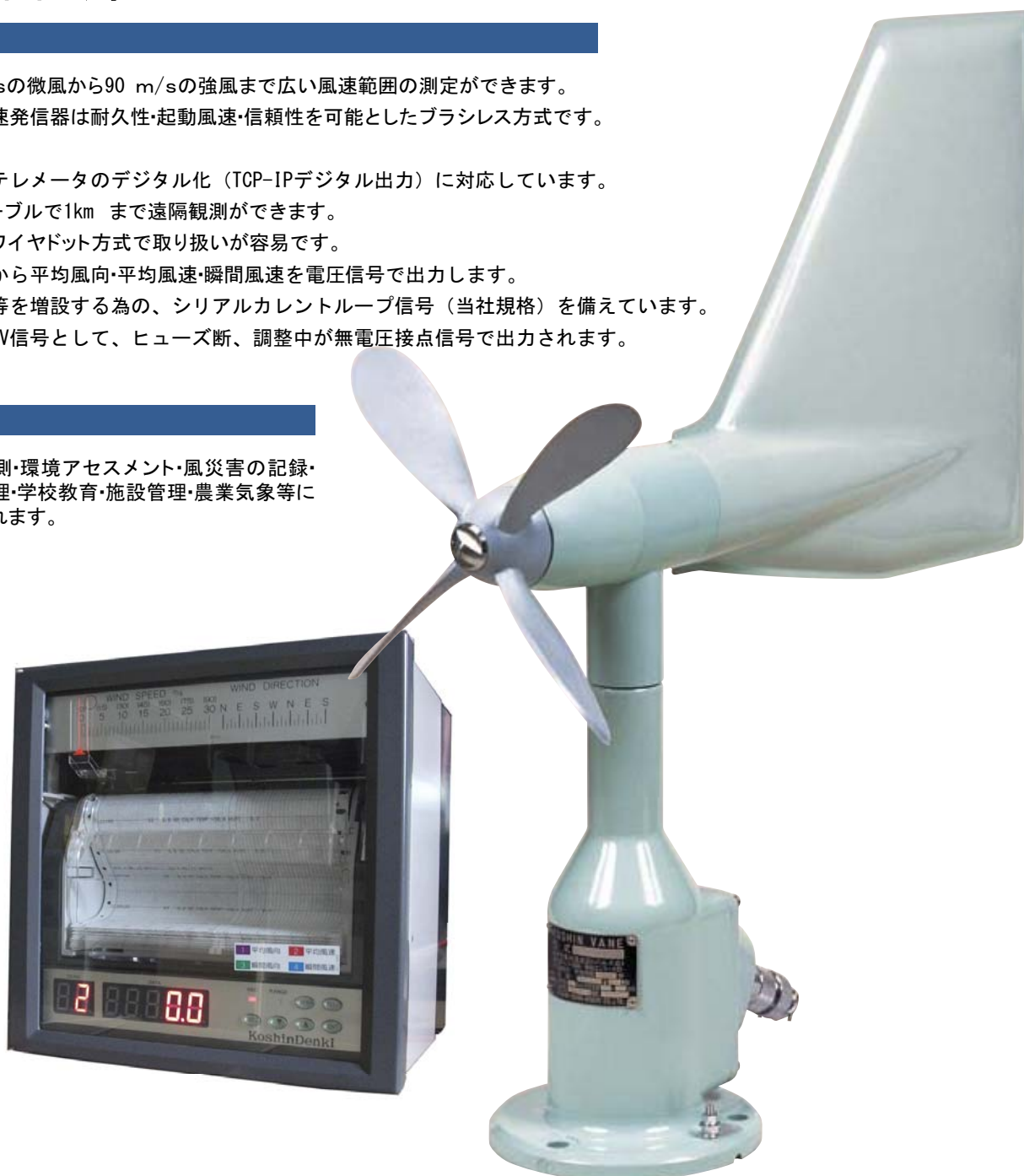
4要素記録式 環境省テレメータ デジタル化対応品

特長

- 0.4m/sの微風から90 m/sの強風まで広い風速範囲の測定ができます。
- 風向風速発信器は耐久性・起動風速・信頼性を可能としたブラシレス方式です。
- 環境省テレメータのデジタル化（TCP-IPデジタル出力）に対応しています。
- 2芯 ケーブルで1km まで遠隔観測ができます。
- 記録はワイヤドット方式で取り扱いが容易です。
- 記録器から平均風向・平均風速・瞬間風速を電圧信号で出力します。
- 指示器等を増設する為の、シリアルカレントループ信号（当社規格）を備えています。
- 機器のSV信号として、ヒューズ断、調整中が無電圧接点信号で出力されます。

用途

- 気象観測・環境アセスメント・風災害の記録・防災管理・学校教育・施設管理・農業気象等に使用されます。



風向風速計 KVS-550D

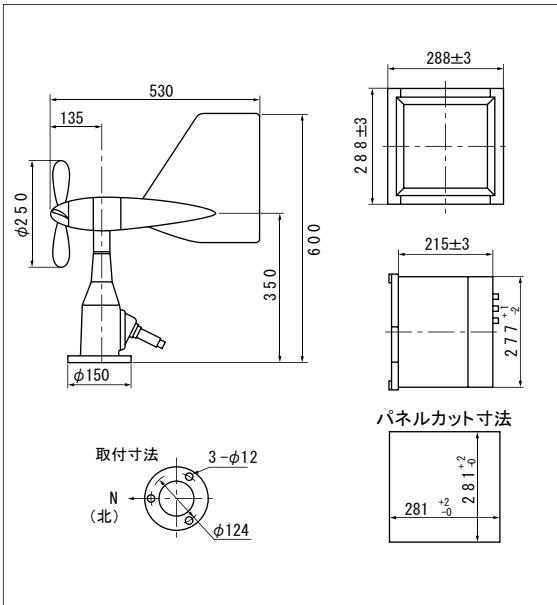


仕様

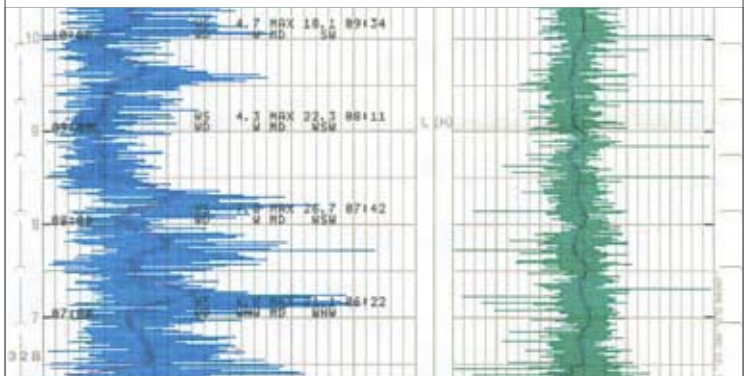
風向風速発信器 (KVS-500D型)	
検出方式	風向:尾翼/光エンコーダ 風速:プロペラ/光パルス、ブラシレス方式
測定範囲	風向:全方向、風速:0.4~90m/s
測定精度	風向:±3°以内 風速:10m/s以下 ±0.3m/s以内 :10m/s以上 ±3%以内
起動風速	0.4m/s以下
風速距離定数	4.5m
耐風速	90m/s以上 (風洞内)
ケーブル	2芯シールドケーブル
遠隔距離	0.75mm ² で最大1km
質量	約2.7kg
塗装色	マンセル記号 2.567/2 半ツヤ

風向風速4要素記録器	
記録方式	ラスタスキャン方式 6色ワイヤドット方式
入力信号	2線式シリアル信号
記録範囲	瞬間風向:全方位540°/360°シフト方式(緑) 瞬間風速:0~30/0~90m/s 自動レンジ切替(青) 平均風向:全方位540°/360°シフト方式(紫) 平均風速:0~30/0~90m/s 自動レンジ切替(赤)
表示機能	LED7セグメント、現在時刻を表示 毎正時毎に時刻及び平均風向、平均風速
印字機能	最大瞬間風速(1時間内)のデータを印字します
デジタル出力	TCP-IP(環境省テレメータデジタル化に準拠したプロトコルフォーマット) 平均風向:0~540°→0~1VDC. (出力インピーダンス 500Ω以下) 平均風速:0~60m/s→0~1VDC. (出力インピーダンス 500Ω以下) 瞬間風速:0~60m/s→0~1VDC. (出力インピーダンス 500Ω以下)
アナログ出力	瞬間風速:0~60m/s→0~1VDC. (出力インピーダンス 500Ω以下)
紙送装置	ステッピングモータ、速度25mm/h 停電の場合、復電時に停電時間分紙送りをします
記録紙	折りたたみ式、180mm幅、長さ21m(1ヶ月記録) 風速100mm、風向70mm、(NO. K01-042)
電源	AC100V ±10%50/60Hz
消費電力	約35VA(待機時) 80VA(最大)
使用温度範囲	0~+40°C
質量	約10kg
外箱形式	埋込み・卓上兼用型
塗装色	前面扉:黒、本体:マンセル記号N7.0 背面:マンセル記号N1 レザー
オプション:ケーブル、気象庁検定	

外形寸法図



記録例



光進電気工業株式会社

本社・自然計測ディビジョン

東京都目黒区自由が丘1丁目20番19号 〒152-0035
TEL. (03) 3717-0101 (代) FAX. (03) 3718-0101
e-mail : koshin@koshindenki.com
URL : http://www.koshindenki.com

仙台工場 TEL. (022) 397-2121 FAX. (022) 397-2323
福岡支店 TEL. (092) 483-8808 FAX. (092) 483-8809
関西営業所 TEL. (06) 6151-3471 FAX. (06) 6151-3472
仙台営業所 TEL. (022) 397-3285 FAX. (022) 397-2323
札幌分室 TEL. (011) 204-7737 FAX. (011) 204-7738
鹿児島分室 TEL. (099) 250-5544 FAX. (099) 250-5564



JQA-2497
JQA-EM3212
仙台工場