

# 風向風速計

## MVS-350D

### クリンベーン

### 微風・4要素記録式（デジタル出力付き）

#### 特長

- 風向風速発信器は耐久力・起動風速・信頼性を可能としたブラシレス方式です。
- 環境省デジタルテレメータ仕様に適合したデジタル出力を備えています。
- 風向風速発信器は小型・軽量設計で設置が容易です。
- 記録はワイヤドット方式です。
- 記録器は平均風向・平均風速・瞬間風速の電圧信号及びデジタル出力を備えています。
- 指示器等増設のための専用シリアルカレントループ信号出力を備えています。
- その他にヒューズ断・調整中信号出力を備えています。

#### 用途

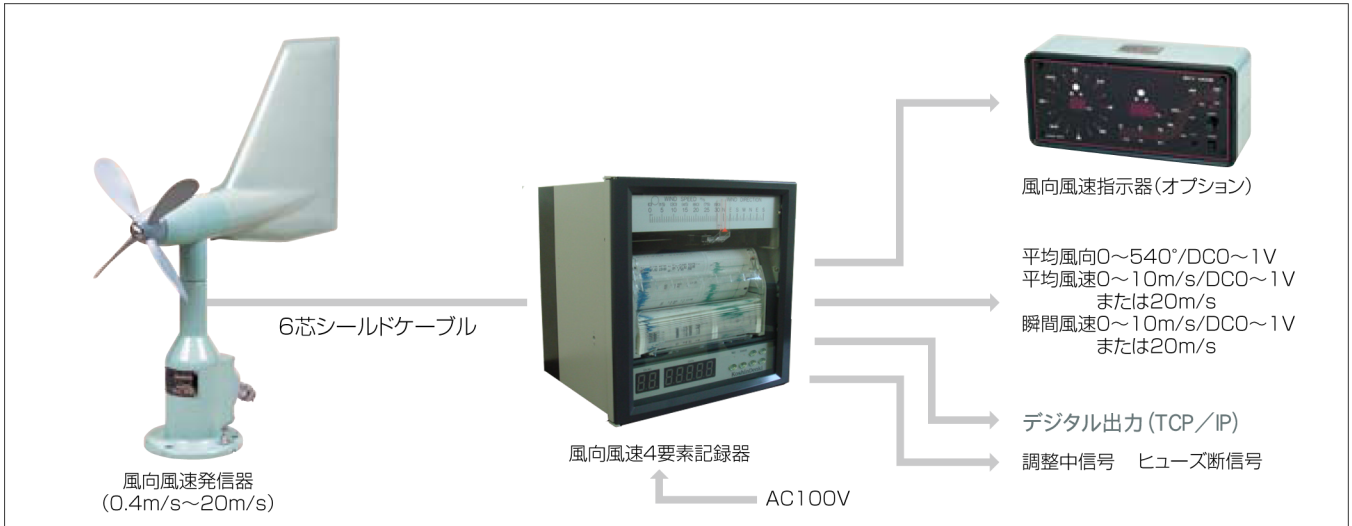
- 環境監視・環境アセスメント・風災害の記録・防災管理・学校教育・施設管理・農業気象等に使用されます。



（注）デジタル出力は、環境省デジタルテレメータ仕様に適合しています



# 風向風速計 MVS-350D

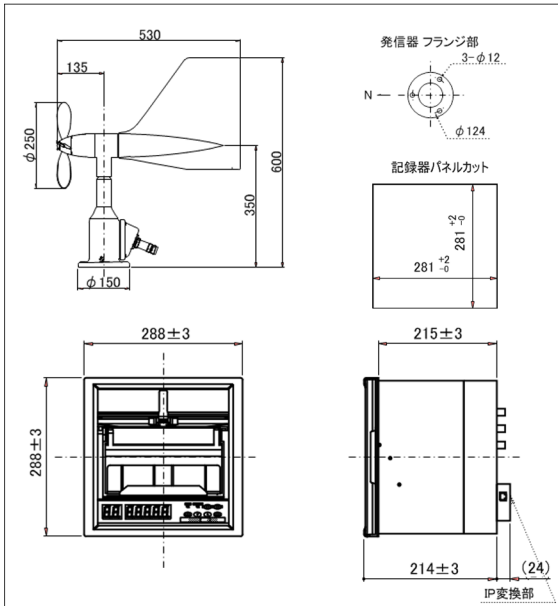


## 仕様

風向風速発信器(MVS-300型)	
検出方式	風向:尾翼 / 光エンコーダ 風速:プロペラ / 光パルス、ブラシレス方式
測定範囲	風向:全方向、風速:0.4~90m/s
測定精度	風向:±3°以内 風速:10m/s以下 ±0.3m/s以内 :10m/s以上 ±3%以内
起動風速	0.4m/s以下
風速距離定数	4.5m
耐風速	90m/s以上(風洞内)
ケーブル	6芯シールドケーブル
遠隔距離	0.75mm <sup>2</sup> で最大1km
質量	約2.7kg
塗装色	マンセル記号 2.5G 7/2 半ツヤ

風向風速4要素記録器	
記録方式	ラスタスキャン方式 6色ワイヤドット方式
入力信号	風向:シリアル信号、風速:パルス信号
記録範囲	瞬間風向:全方位540°/360°シフト方式(緑) 瞬間風速:0~10/0~20m/s自動レンジ切替(青) 平均風向:全方位540°/360°シフト方式(紫) 平均風速:0~10/0~20m/s自動レンジ切替(赤)
表示機能	LED7セグメント、現在時刻を表示
印字機能	毎正時毎に日、時、及び平均風向、平均風速 最大瞬間風速(1時間内)のデータを印字します
平均時間	10分間移動平均方式
外部出力	平均風向:0~540°→0~1VDC.(出力インピーダンス500Ω以下) 平均風速:0~10m/s→0~1VDC.(出力インピーダンス500Ω以下) 瞬間風速:0~10m/s→0~1VDC.(出力インピーダンス500Ω以下) デジタル出力:環境省テレメータデジタル化に準拠した出力です。
紙送装置	ステッピングモータ、速度25mm/H 停電の場合、復電時に停電時間分紙送りをします
記録紙	折りたたみ式、180mm幅、長さ21m(1ヶ月記録) 風速100mm、風向70mm。(NO.K01-017)
電源	AC100V±10% 50/60Hz
消費電力	約15VA
使用温度範囲	0~+40℃
質量	約10kg
外箱形式	埋込み・卓上兼用型
塗装色	前面扉:黒、本体:マンセル記号N7.0 背面:マンセル記号N1レザ

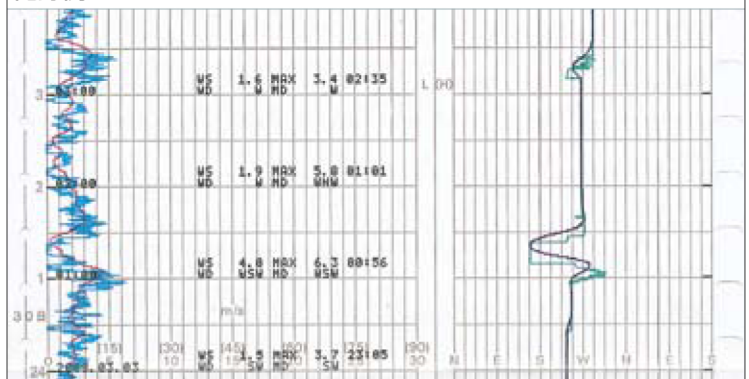
## 外形寸法図



## オプション:ケーブル、気象庁検定

風速出力は内部スイッチの切替により0~20m/sに変更できます

## 記録例



## 光進電気工業株式会社

本社・自然計測ディビジョン

東京都目黒区自由が丘1丁目20番19号 〒152-0035  
TEL.(03)3717-0101(代) FAX.(03)3718-0101  
e-mail: koshin@koshindenki.com  
URL: http://www.koshindenki.com

仙台工場 TEL.(022)397-2121 FAX.(022)397-2323  
福岡支店 TEL.(092)483-8808 FAX.(092)483-8809  
関西営業所 TEL.(078)230-0201 FAX.(078)230-0211  
仙台営業所 TEL.(022)397-3285 FAX.(022)397-2323  
札幌分室 TEL.(011)204-7737 FAX.(011)204-7738

