



1転倒 1.0 mmの転倒ます型雨量計で、防災から治水管理まで、広く使用されている標準的な雨量計です。

ご注文時サブコードをご指定いただき、ヒータ付き、2接点出力などご希望の製品を選択してください。

特長

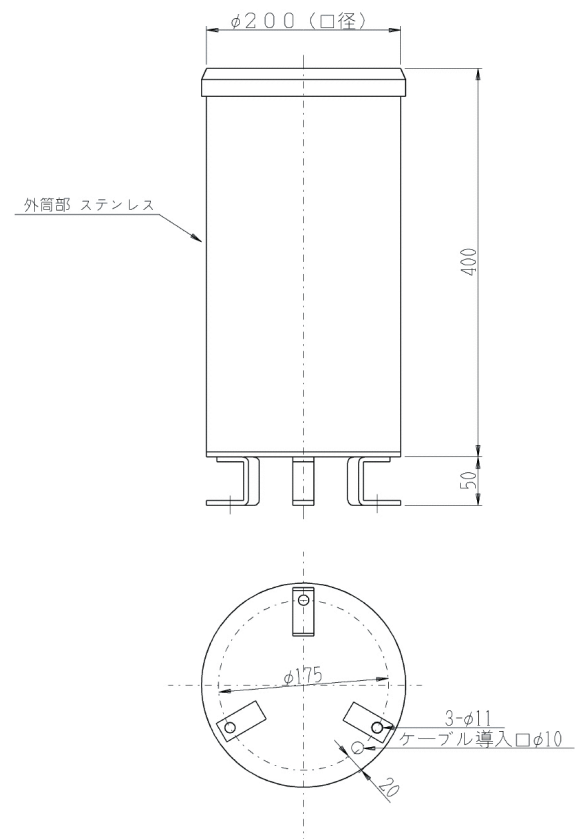
- 防災、農業、ダム・河川等あらゆる場所で広く用いられています。
- 多くの実績を持つ転倒ます式で気象業務法に基づく検定を取得しています。
- 2重ロートの採用で、ゴミや砂塵によるろ水器の目詰まりに際しても欠測を防止します。

仕様

検出方式	: 転倒ます式 (二重ロート式)
型式証明番号	: 第11505号
受水口径	: $\phi 200$ mm
1転倒雨量	: 1.0 mm
出力接点数	: 1接点/2接点 (サブコードで選択)
測定精度	: 40 mm以下の雨量の時、 ± 1.0 mm以内 40 mmを超える雨量の時、 $\pm 3\%$ 以内
出力信号	: メーク接点信号 接点時間…… 0.1 ~ 0.2 秒 リードスイッチ仕様 最大D、C接点容量…… 15 W 最大D、C使用電圧…… 200 V
ヒータ *1	: 32W (上部)、25W \times 2 (下部) フィルムヒータ ヒータ電源 AC100V
外形寸法	: $\phi 210 \times 450$ (H) mm
重量	: 約4 kg
検定	: 気象業務法に基づく検定付き

*1 ヒータ付きを選択した場合

外形寸法図



型式	出力接点数	ヒータ
RT-1034-21-22	2	上下ヒータ付
RT-1034-21-02	1	上下ヒータ付
RT-1034-11-22	2	上部ヒータ付
RT-1034-11-02	1	上部ヒータ付
RT-1034-01-22	2	ヒータ無し
RT-1034-01-02	1	ヒータ無し

このカタログは、お断り無く仕様を変更することがあります。

 **光進電気工業株式会社**

本社・自然計測ディビジョン

URL : <http://www.koshindenki.com>

東京都目黒区自由が丘1丁目20番19号〒152-0035

TEL. (03) 3717-0101 (代) FAX. (03) 3718-0101 e-mail : koshin@koshindenki.com

福岡支店	TEL.(092)483-8808	FAX.(092)483-8809
鹿児島分室	TEL.(099)250-5544	FAX.(099)250-5564
関西営業所	TEL.(06)6151-3471	FAX.(06)6151-3472
仙台営業所	TEL.(022)397-3285	FAX.(022)397-2323
札幌分室	TEL.(011)204-7737	FAX.(011)204-7738
仙台工場	TEL.(022)397-2121	FAX.(022)397-2323