

# 環境観測システム

## WM-3300D

### ウエザーマン

#### 特長

- 全国都道府県・市町村で大気汚染や公害監視用気象観測機器として広く使用されています。
- 環境省の大気汚染常時監視システムの標準仕様に適合しております。
- 環境テレメータのデジタル化に対応しています。
- 気象業務法に基づく検定を取得しており、観測結果を公表できます。

#### 用途

- 大気汚染の観測や監視に使用します。

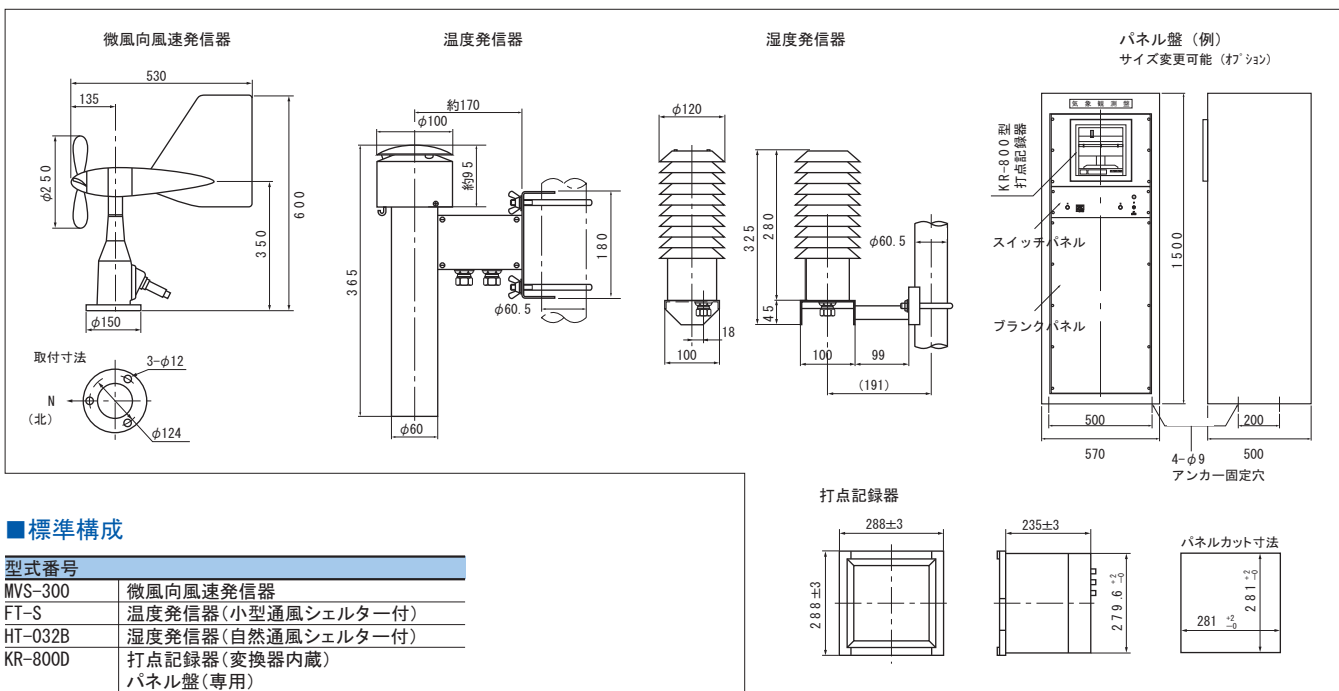


# 環境観測システム WM-3300D ウェザーマン

## ■システム構成図



## ■外形寸法図



## ■標準構成

| 型式番号    |                          |
|---------|--------------------------|
| MVS-300 | 微風向風速発信器                 |
| FT-S    | 温度発信器(小型通風シエルター付)        |
| HT-032B | 湿度発信器(自然通風シエルター付)        |
| KR-800D | 打点記録器(変換器内蔵)<br>パネル盤(専用) |

## ■主要性能

| 要素 | 検出方式    | 測定範囲      | 総合精度                               | 記録範囲・内容                | 0~1VDC、出力範囲・内容          |
|----|---------|-----------|------------------------------------|------------------------|-------------------------|
| 風向 | 光エンコーダ式 | 全方位       | ±3°以内                              | 0~540° 10分平均値          | 0~540° 10分平均値           |
| 風速 | 光パルス式   | 0.4~20m/s | 10m/s以下 ±0.3m/s以内<br>10m/s以上 ±3%以内 | 0~10/20m/s<br>レンジ判別記録付 | 0~10m/s<br>(または0~20m/s) |
| 温度 | 白金測温抵抗体 | -50~+50°C | ±0.5°C以内                           | -20~+40°C 現在値          | -20~+40°C 現在値           |
| 湿度 | 静電容量式   | 0~100%    | ±5%以内                              | 0~100% "               | 0~100% "                |

環境省テレメータのデジタル化に適したTCP/IPプロトコル出力を備えています。

## ■オプション

支柱(5m、フランジ、支線付き)、風向風速計発信器用フランジ(単体)  
ケーブル: 風向風速用(6芯シールド)、温度用(3芯シールド)、シエルター電源用(2芯)、湿度用(4芯シールド)



**光進電気工業株式会社**

本社・自然計測ディビジョン

東京都目黒区自由が丘1丁目20番19号 〒152-0035  
TEL. (03)3717-0101(代) FAX. (03)3718-0101  
e-mail : koshin@koshindenki.com  
URL : http://www.koshindenki.com

仙台工場 TEL. (022)397-2121 FAX. (022)397-2323  
福岡支店 TEL. (092)483-8808 FAX. (092)483-8809  
関西営業所 TEL. (06)6151-3471 FAX. (06)6151-3472  
仙台営業所 TEL. (022)397-3285 FAX. (022)397-2323  
札幌分室 TEL. (011)204-7737 FAX. (011)204-7738  
鹿児島分室 TEL. (099)250-5544 FAX. (099)250-5564

