

STS圧力計の特長

光進電気工業株式会社
海外計測営業部

さまざまな
プロセス接続
に対応

電気接続
を選択
できます



短納期

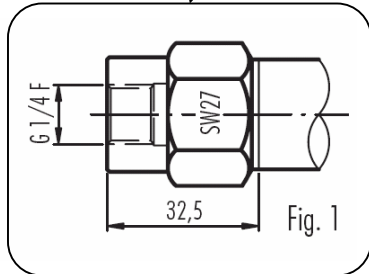
チタン
モデル有

特殊仕
様あり

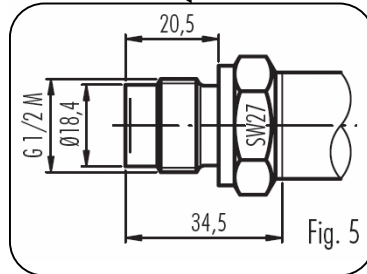
圧力単位
測定範囲
が自由に選
べます

出力がア
ナログかデ
ジタルを選
べます

さまざまなプロセス接続に対応

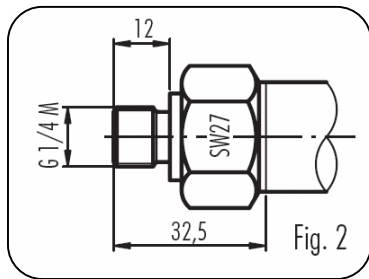


G 1/4 F

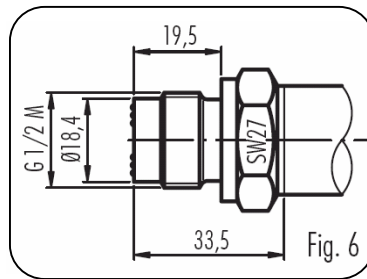


G 1/2
(front-al diaphragm)

サニタリー
モデル

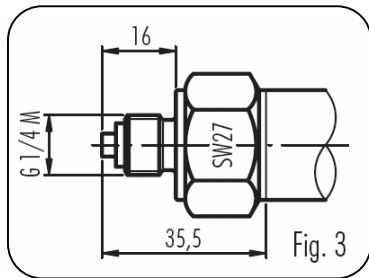


G 1/4 M

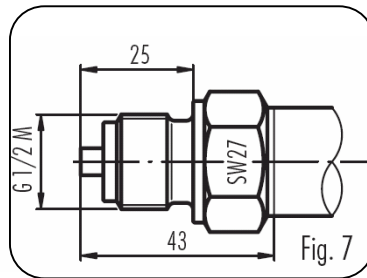


G 1/2 M
(flush diaphragm)

その他
ご指定

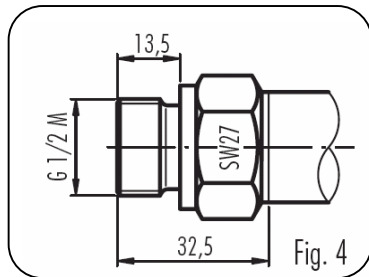


G 1/4 M
(Manometer DIN16288)

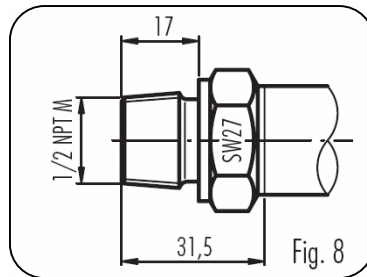


G 1/2 M
(Manometer DIN16288)

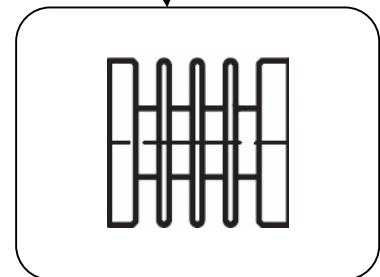
+ 高温放熱
仕様



G 1/2 M

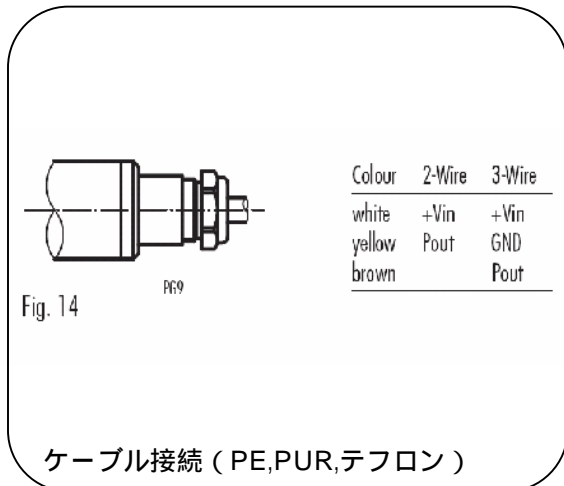
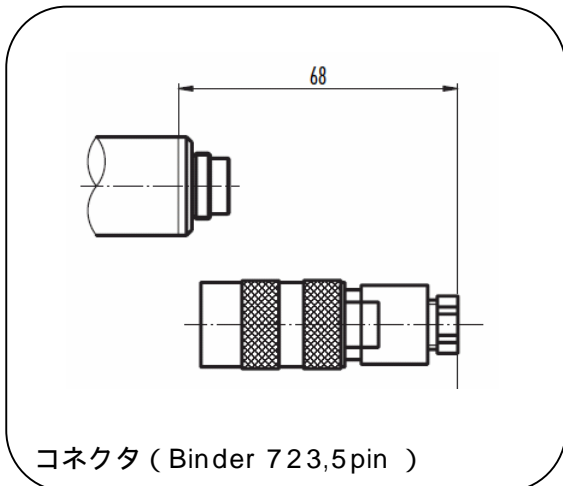
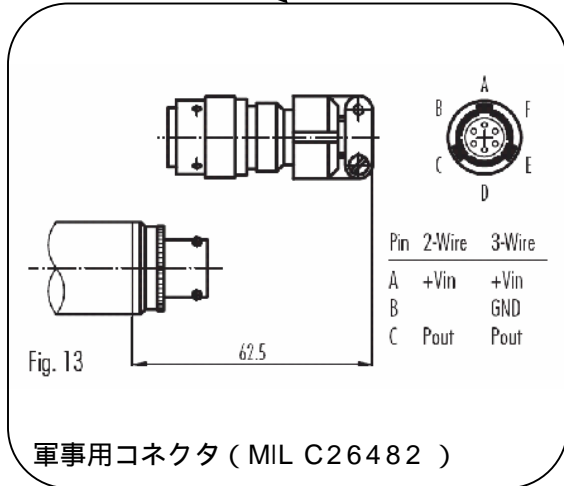
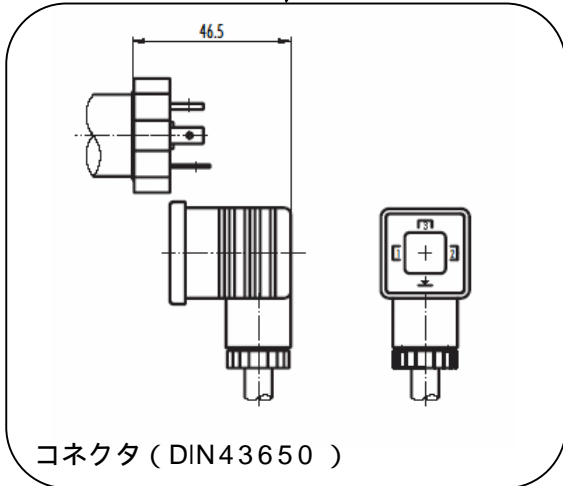


1/2 NPT M



放熱用
プロセス接続と本体間
に入ります

電気接続を選択できます



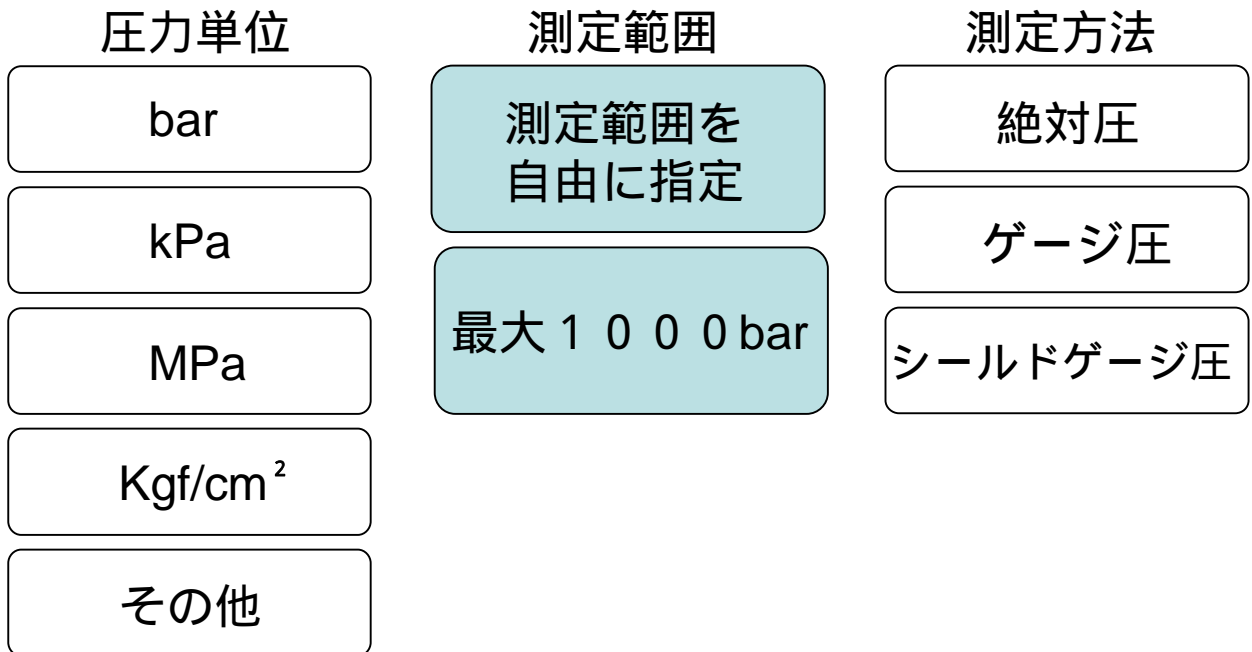
PEケーブル
(ポリエチレン)

PURケーブル
(ポリウレタン)

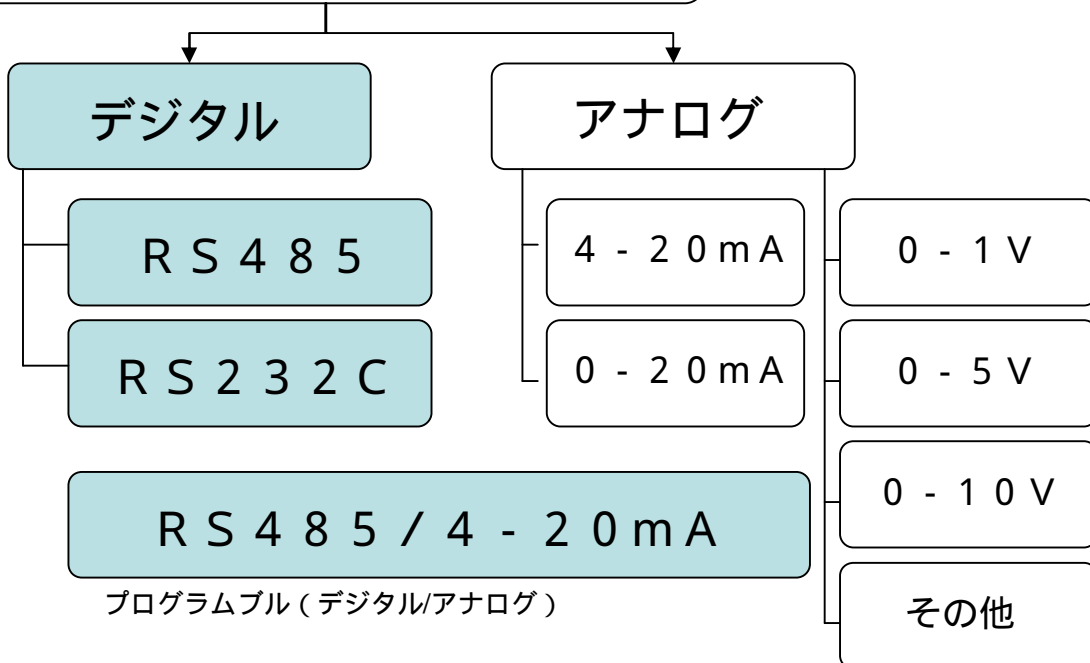
テフロンケーブル
耐薬品などに

1 m単位で発注できます

圧力単位測定範囲
が自由に選べます



出力がアナログかデジタル
を選べます



短納期

ほぼすべての製品で納期が3週間

材質を選べます

ステンレス (SUS316L)

チタン

特殊仕様

温度計を内蔵できます

サージプロテクト内蔵

本質安全防爆型 (EU)

超高精度 $\pm 0.05\%FS$

4 - 20 mA または
0 - 10 V 出力に対応

データロガー付（電池式）



本質安全防爆（EU）モデル

特注品の一例

